

Innur().

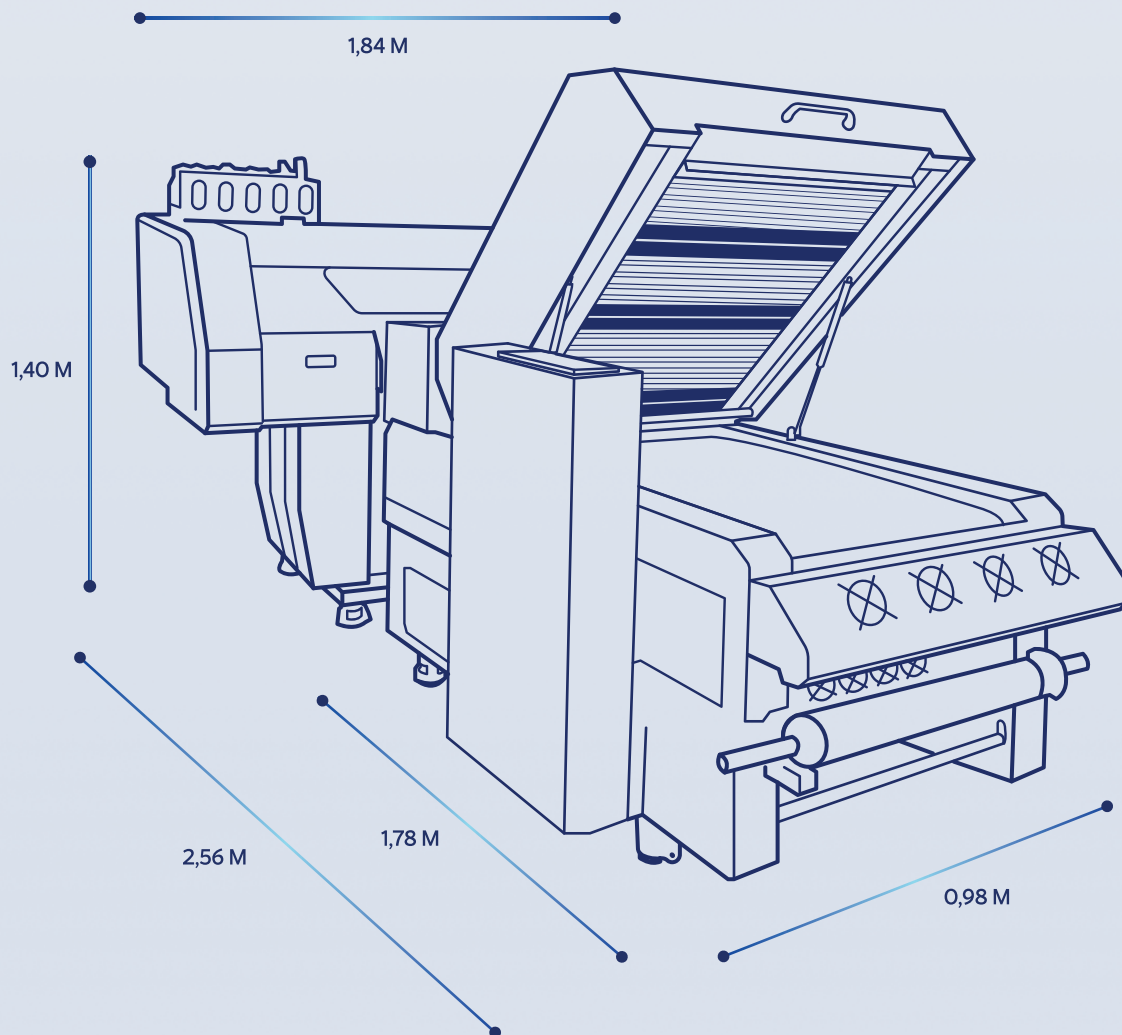


Más **Industrial**,
Más **Automática**,
Más **PRO.**

La **Diferencia** La
Marcamos **Juntos.**



Características.



Opciones



2 cabezales Epson I3200 Precision Core
CMYK + Blanco

Producción

4 pass	12 m ² /h
6 pass	9 m ² /h
8 pass	6 m ² /h



3 cabezales Epson I3200 Precision Core
CMYK + Blanco + Flúor M, Flúor Y

4 pass	12 m ² /h
6 pass	9 m ² /h
8 pass	6 m ² /h



4 cabezales Epson I3200 Precision Core
2 CMYK + 2 Blanco

4 pass	24 m ² /h
6 pass	18 m ² /h
8 pass	12 m ² /h

Características técnicas

Resolución	720 x 1800 dpi
Ancho de impresión	70 cm (Rollos de 0,60m x 100m)
Tecnología de impresión	On Demand Piezo Print Head
Entorno de trabajo	Temperatura (15°C-28°C) Humedad (40% - 60%)
Potencia/ Consumo eléctrico, Plotter	220V / 1500W
Potencia/ Consumo eléctrico, Unidad de polvo y secado	220V / 1500W
Peso Plotter	165 kg
Peso Unidad de Polvo y Secado	300 kg

Plotter.



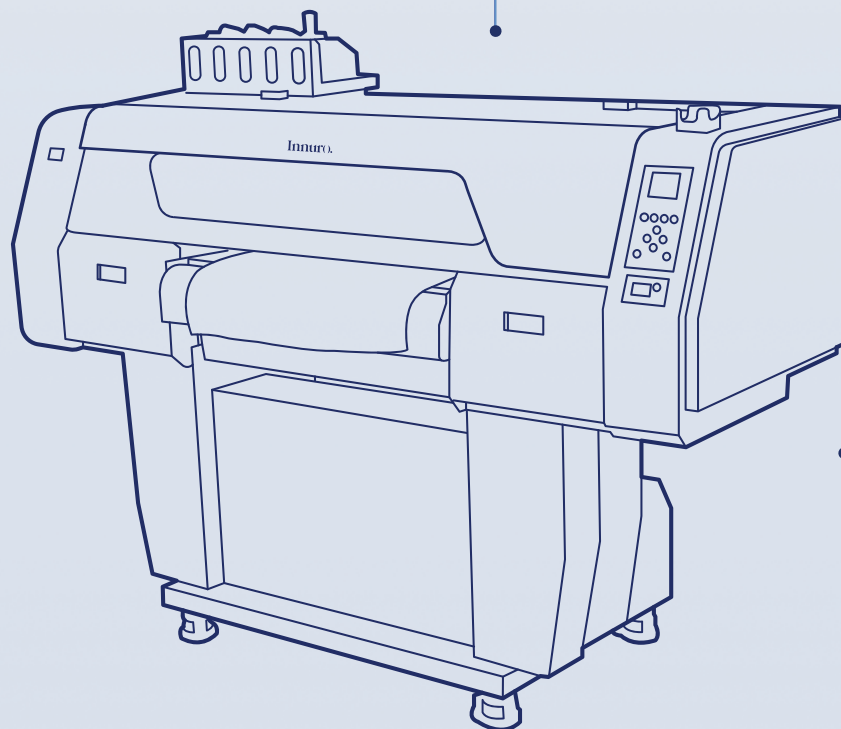
**ELECTRÓNICA
DESARROLLADA
BAJO LICENCIA
Y TECNOLOGÍA
EPSON.**

**SISTEMA
AUTOMÁTICO
DE AGITACIÓN
DE TINTA.**

**SISTEMA DE
GUIADO DE
IMPRESIÓN THK.**

Permite Una Producción
Precisa Y Silenciosa.

**SISTEMA DE
MANTENIMIENTO
AUTOMÁTICO DE
CABEZALES.**



**SISTEMA
NEUMÁTICO DE
TENSIÓN Y
ALIMENTACIÓN
DEL MATERIAL:**

Evitamos Desajustes
Del Cabezal E
Incidencias.

Permite Una
Producción Estable Y
Perfecta.

**INNURO
ELECTRIC PINCH
ROLLER SYSTEM.**

Sistema De Avance De
Material Neumático.

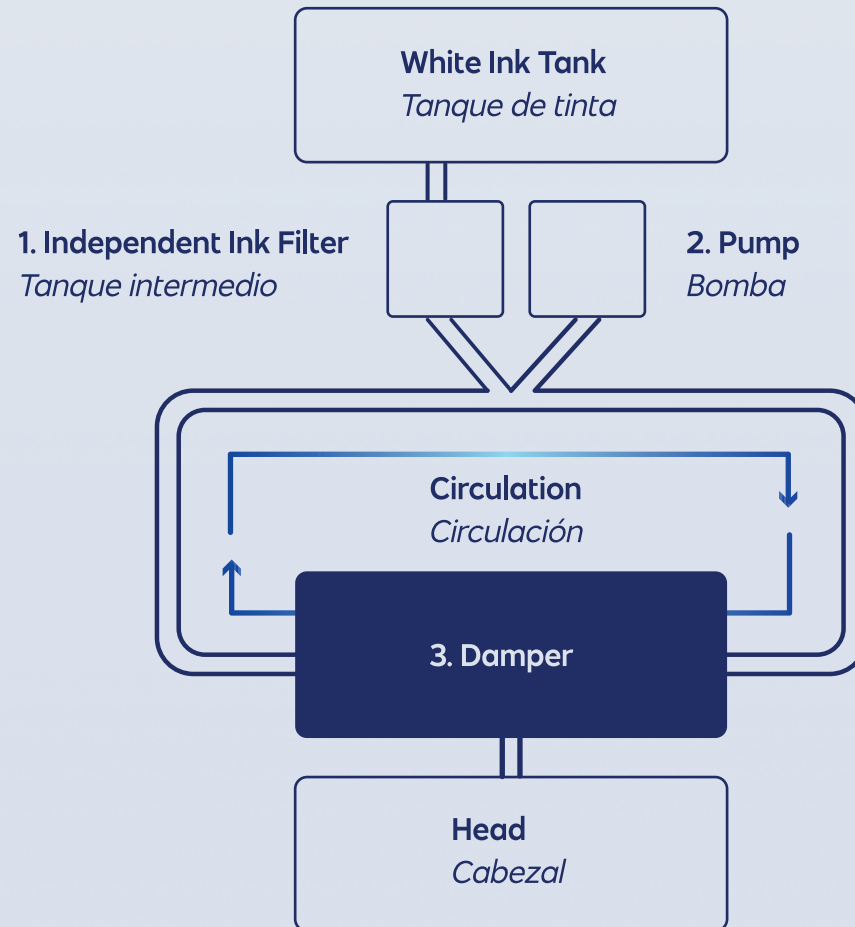
**INNURO
AUTOMATIC
DEGASSED
SYSTEM.**

Impide Que Entre Aire
En El Circuito.

El Blanco No Es Un Problema.

NUEVO SISTEMA DE RECIRCULACIÓN DE TINTA BLANCA.

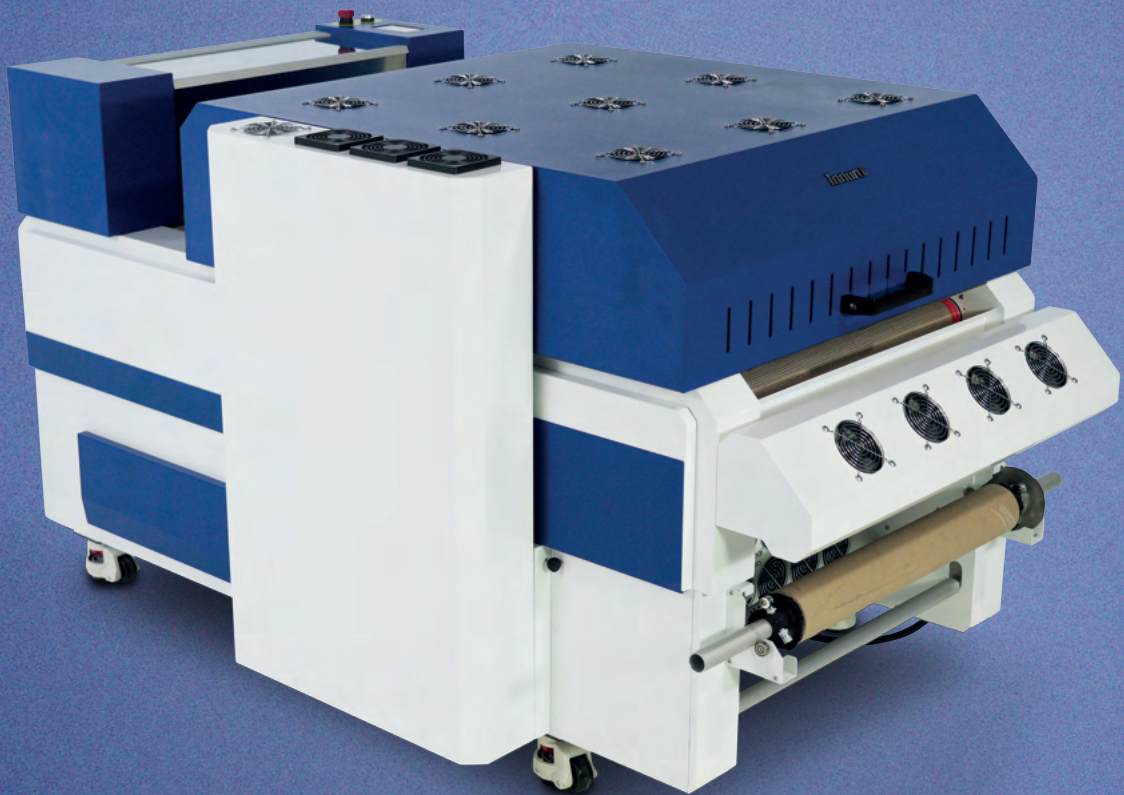
Nuestro sistema evita la solidificación de la tinta, alarga la vida útil del cabezal y maximiza la calidad de impresión.



1. Filtra las impurezas de la tinta.

2. Recircula la tinta blanca hasta el damper, eliminando y limpiando cualquier suciedad en el circuito.

3. Acaba de filtrar la tinta antes de llegar al cabezal.



overni.

PURIFICADOR INCORPORADO.

Reducimos Espacio De Trabajo.

Mejoramos La Purificación Del Vapor De Agua Y Aceite Ocasionado.

NUEVO SISTEMA DE ENFRIADO Y REBOBINADO INDUSTRIAL.

RESISTENCIAS DE TEMPERATURA SUPERIORES E INFERIORES.

Un Curado Más Eficiente.

SISTEMA DE AVANCE "BELT" MEJORADO.

NUEVO SISTEMA DE CONTROL DE POLVO.

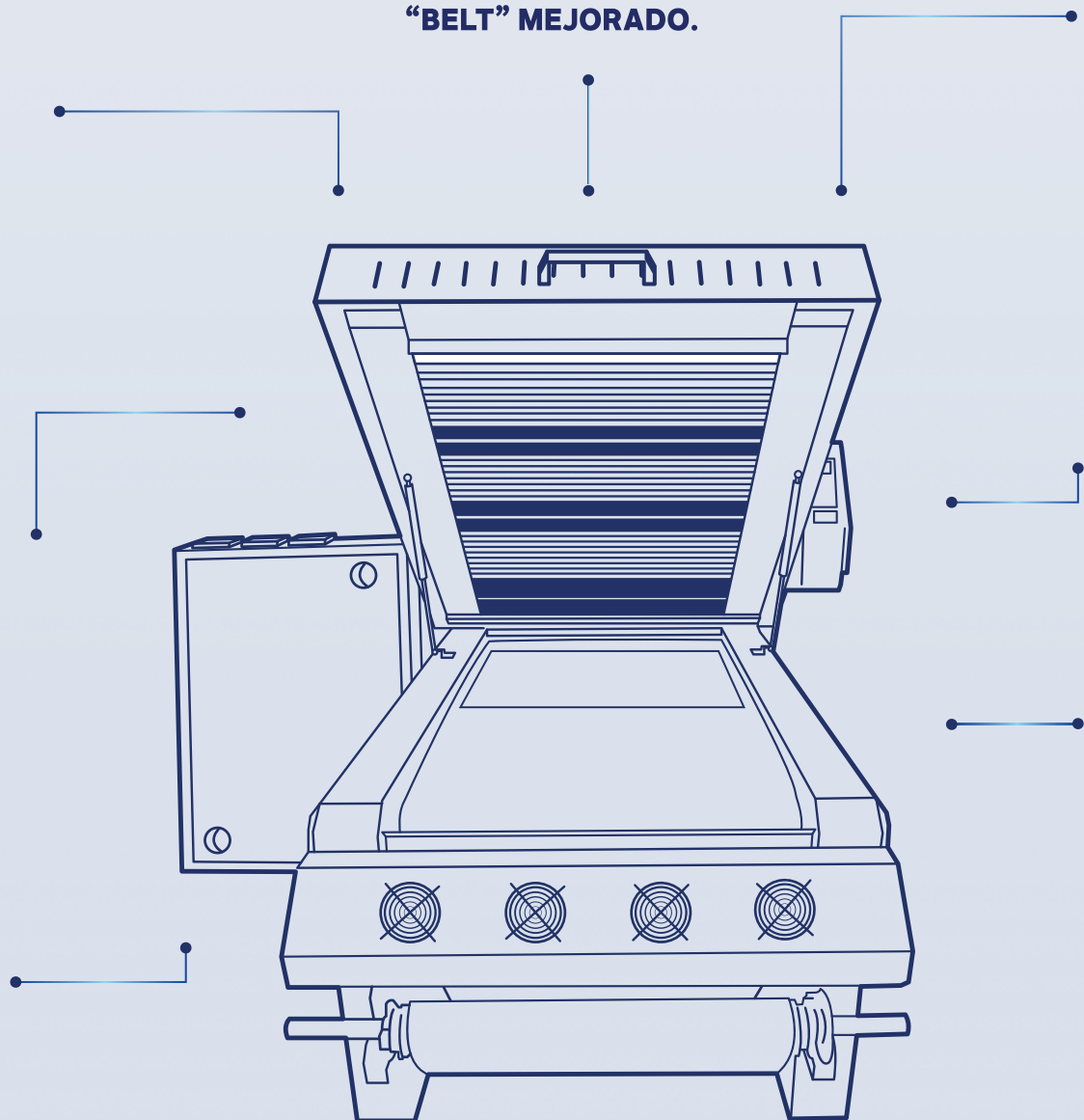
Evita El Gasto Innecesario De Polvo Y Mejora La Adherencia, Tacto Y Resistencia Al Lavado.

SISTEMA DE ASPIRACIÓN "VACCUM" MEJORADO.

NUEVO SISTEMA DE SUMINISTRO DE POLVO POR CELDAS Y RODAMIENTO.

Olvídate De Estar Constantemente Cargando Polvo De Forma Manual.

De 3 a 4 Horas Sin Cargar Polvo.



Servicio Técnico.

Se acabó decir "NO" a tus clientes por culpa de un mal servicio post-venta y técnico de tus proveedores.

Innuro ha reunido al equipo técnico más cualificado y experimentado del sector.

Queremos cambiar las reglas. Vamos en contra de los presupuestos técnicos con precios abusivos. Nuestro servicio técnico está para ayudaros, no para generar negocio.



Logística.

SE ACABARON LOS RETRASOS EN TUS PEDIDOS.

Somos conscientes del coste que conlleva parar la producción y retrasar los pedidos por problemas logísticos de tu proveedor.

Innuro se ha preparado y fortalecido logísticamente para estar a la altura de tu negocio.



www.innuro.es

(+34) 609 279 942

Paseo de la Castellana 40

8ª planta

Madrid, 28046

HEGA INVESTMENT GROUP SL